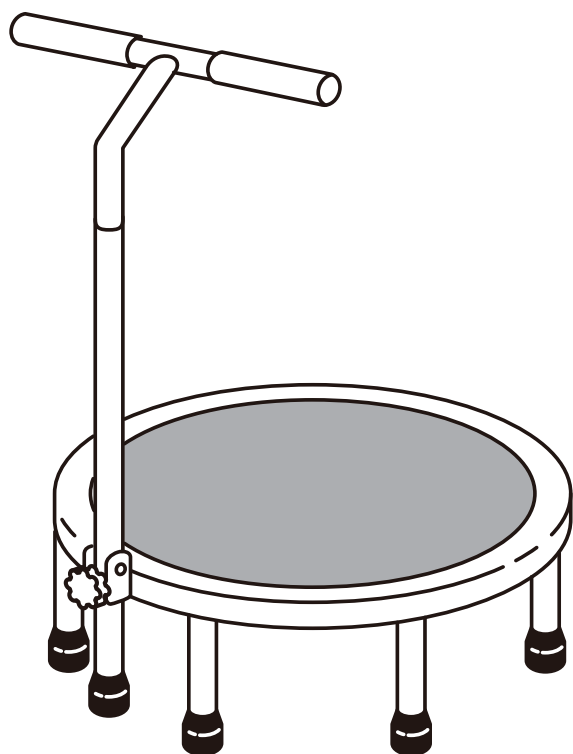


# エアロライフ ホームジャンピング (ハンドル付) DR-6700 取扱説明書 (保証書付)



このたびは《エアロライフ ホームジャンピング》をお買い上げいただき、誠にありがとうございます。正しくお使いいただくために、ご使用前には必ずこの取扱説明書をよくお読みください。お読みになった後は、いつでも取り出せるところに大切に保管してください。

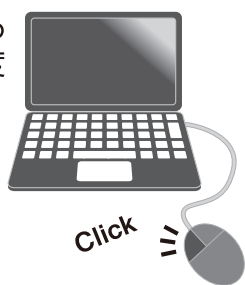
## エアロライフ「ホームページ」のご案内

ホームページでは新製品情報や、商品に関するさまざまな情報をお届けしております。ぜひ一度ご覧ください。

<http://www.modernroyal.com/>

エアロライフ

検索



## Contents

### 安全上のご注意

- 安全に運動を行うために…2
- ご使用に関して ……3
- 使用場所について ……3
- 故障を防ぐために…3
- お手入れと保管 ……3

梱包内容 ……4

組立方法・ハンドルの折りたたみ方法…5

### 効果的な運動プログラム

- ご使用上の注意 ……6
- トレーニングプログラム…6

お手入れ方法 ……7



アフターサービス・商品仕様…7

保証規定・保証書 ……8



ご使用前に、この「安全上のご注意」をよくお読みの上、正しくお使いください。

- お読みになった後は、お使いになる人がいつでも取り出せるところに必ず保管してください。
- ここに示した注意事項はご自身や他の人々への危害や損害を未然に防止するためのものです。

誤った使い方をした時に生じる危害や損害の程度を、次の表示に区分して説明しています。


 <b>警告</b>	「使用者が死亡または重傷を負うことが想定される危害の内容」です。
 <b>注意</b>	「使用者が傷害を負うことが想定されるか、または物的損害*の発生が想定される危害・損害の内容」です。 ※物的損害とは、家屋・家財および家畜・ペットにかかわる拡大損害を示します。


お守りいただく内容を、次の記号で説明しています。

	禁止の行為であることの内容です。
	行為を強制、または指示する内容です。


## 安全に運動を行うために

### 警告

	<p>医師の治療を受けている人や、次のような症状のある人は、使用する前に医師と相談する。</p> <ul style="list-style-type: none"> <li>・心臓に障害のある人</li> <li>・熱の高い人</li> <li>・血行障害や血圧に異常のある人</li> <li>・生理中の人</li> <li>・妊娠中、出産直後の人</li> <li>・貧血ぎみの人</li> <li>・現在腰痛の人や、過去に腰や背中、首を痛めたことのある人</li> <li>・変形性関節炎、リウマチ、痛風の人</li> <li>・骨そしょう症など骨に異常のある人</li> <li>・医師から運動を禁じられている人</li> <li>・脊椎の骨折、捻挫、肉離れなどの急性疾患の人</li> <li>・首、背骨、腰に異常のある人や曲がっている人</li> <li>・上記以外に身体に異常・不安を感じている人</li> </ul> <p>※事故や体調不良をおこすおそれがあります。</p> <p>※使用中、身体に異常を感じた時には、直ちに使用を中止してください。そのまま続けると症状が悪くなる場合があります。</p>
---	--

	本商品を他の用途に使用しない。
	使用前には取扱説明書に記載してある使用方法を必ず読み、適正な使用方法で行う。
	身体のバランス維持が困難な高齢者の人は使用しない。
	体重が85kgを超える人は使用しない。
	本商品は一般家庭用なので、業務用として使用しない。
	使用中は子供を近づけない。

### 注意


	同時に二人以上で使用しない。
	子供が使用するときには、大人が立ち会う。
	食後および飲酒後は使用しない。


### 注意

	ハンドルに体重を掛けて使用しない。
---	-------------------

## ご使用に関して


### ⚠ 注意


	使用前には、必ず各脚、ハンドルなどしっかり固定されているか確認する。
	ハンドル固定ノブはしっかり締め、緩んだまま使用しない。
	運動量は徐々に増やし、無理をしない。
	使用中に痛みを感じたら、すぐに使用をやめる。

	体調が悪い時は使用しない。
	素足または運動靴を履き、運動しやすい服装でトレーニングを行う。
	スリッパ、靴下などでは使用しない。

## 使用場所について

### ⚠ 警告


	平坦な場所で周囲に物を置かず、十分な広さのある場所で行う。
	屋外、浴室、ベランダ、高温多湿、直射日光のあたる場所で使用しない。
	本体に水のかかりやすい場所で使用しない。

	ストーブやファンヒーターなどの近くや火器のある場所など、高温になる場所での使用、保管はしない。
--	---

## 故障を防ぐために


### ⚠ 警告


 分解禁止	本体を勝手に改造・修理しない。
---	-----------------

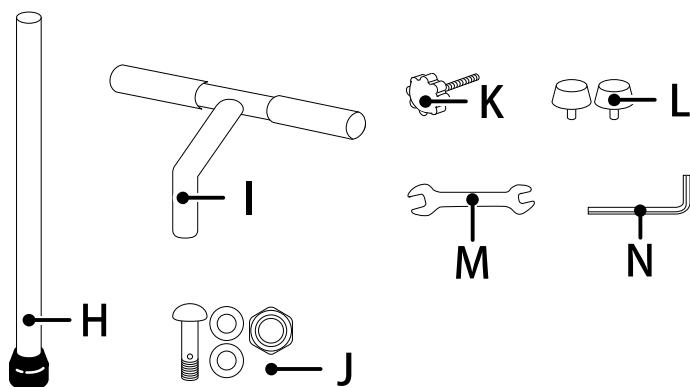
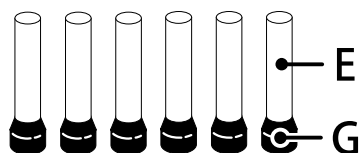
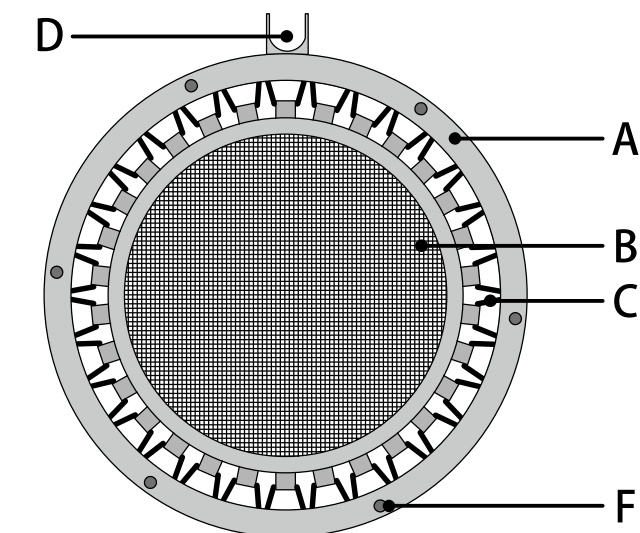
	本体に重い物を置いたり、落としたり、強い衝撃を与えたりしない。
---	---------------------------------

## お手入れと保管

### ⚠ 注意

	高温多湿、直射日光のあたる場所に置かない。
	転倒しそうな場所、子供が触れる場所に放置・保管しない。

	本体の汚れは水を浸し、硬く絞った柔らかい布で拭く。シンナー、ベンジン、アルコール、酸性洗剤、漂白剤などは使用しない。
---	--



記号	部品名称	数量
A	本体フレーム(カバー付き)	1
B	ネット(ジャンピングネット)	1
C	ゴムチューブ	6
D	本体フレームガイド	1
E	脚	6
F	エンドキャップ	6
G	ゴムキャップ	6
H	ハンドルフレーム	1
I	ハンドル	1
J	ボルト、ナット	各1
	ワッシャー	2
K	ハンドル固定ノブ	1
L	ネジ	2
M	レンチ	1
N	六角レンチ	1

## 付属品

### ●取扱説明書

(保証書付)

※本書

※本体と一緒に保管してください。



### ■商品検査時に組立跡についてのご案内

お届けしました商品の組立部にスリ傷がついているものもありますが、これは商品検査時についたものです。誠におそれ入りますがご了承くださいませようお願い申し上げます。

### ■ゴムチューブの塗装について

C.ゴムチューブに付着している塗料はB.ネットを取り付ける際の目印として付けてあります。商品ご使用上には問題ありませんのでご了承くださいませようお願い申し上げます。

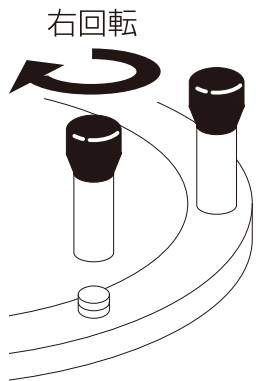
### ■ご使用の注意

●脚には滑り止め防止のシリコンゴムを装着しておりますが、滑りやすい場所でご使用する場合やシリコンゴムの跡が気になるような場合は、滑りにくい素材のマットをご用意ください。

# 組立方法

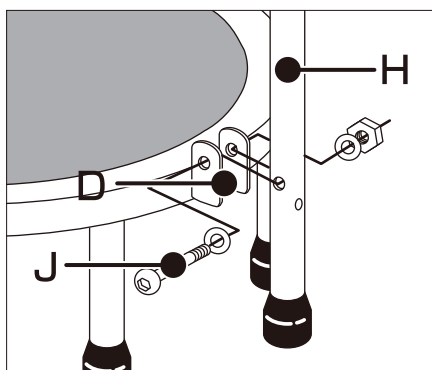
## ■組立方法

周囲に注意して、床面が傷つく恐れがある場合には毛布等を敷いてください。

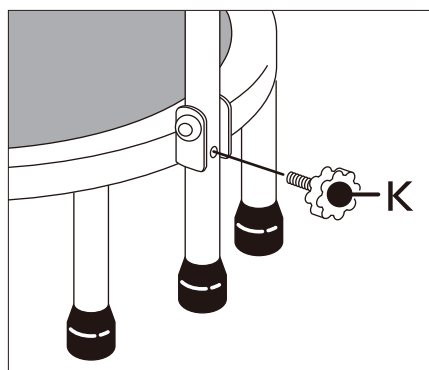


- 1) F.エンドキャップ(6個)を左に回して外し、E.脚を垂直に本体ネジ部に差し込みます。ゆっくりとネジを切らないように回していきます。  
F.エンドキャップが外しにくい場合はA.本体フレームとG.エンドキャップの隙間にマイナスドライバーなどを使用し外してください。もしくはドライヤーの温風などでF.エンドキャップを軽くあたためてから外してください。

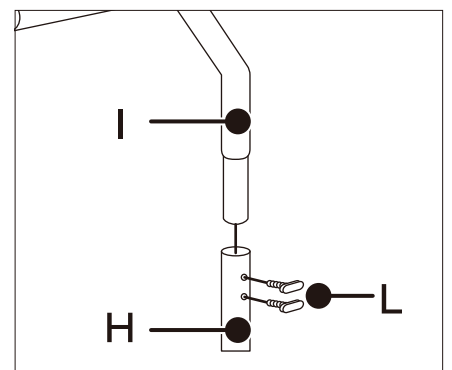
⚠注意：E.脚が上手く取り付けられない場合は、G.ゴムキャップを取り外してください。取り外したG.ゴムキャップ側にもタップが切られております。脚の上下を逆にしてもう一度取り付けてください。



- 2) D.本体フレームガイドとH.ハンドルフレームをJ.ボルト、ナット、ワッシャーで取り付けM.レンチ、N.六角レンチでしっかり固定します。



- 3) K.ハンドル固定ノブでD.本体フレームガイドとH.ハンドルフレームをしっかりと固定します。

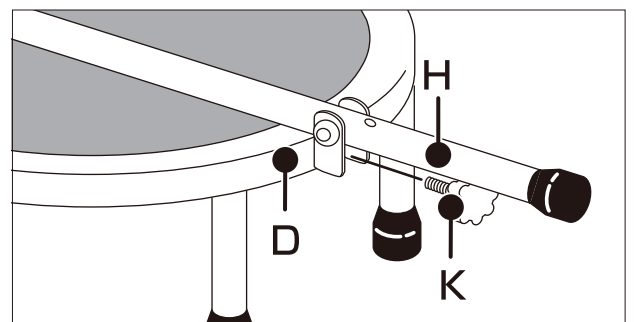


- 4) H.ハンドルフレーム(I.ハンドル)を差し込み、L.ネジでしっかり固定します。

## ■ハンドルの折りたたみ方法

K.ハンドル固定ノブを外し、H.ハンドルフレームを折りたたみます。取り外したK.ハンドル固定ノブはD.本体フレームガイドに仮止めします。

※折りたたまれたH.ハンドルフレームは固定されておりません。本体を移動させるときは、本体とハンドルの隙間に指などを挟まないように注意してください。



## ご使用上の注意

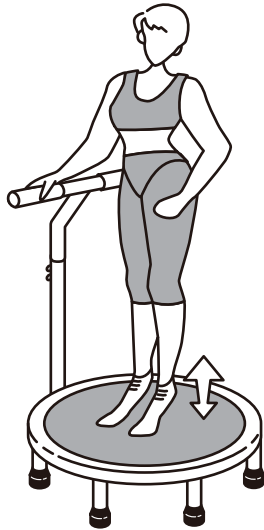
- ハンドルを握り、体重を掛けてジャンプすると本体が浮き上がり、バランスを崩す恐れがあります。ハンドルには手を添える程度で、運動を行ってください。
- 必ずネット中央でジャンプしてください。
- 本体カバー付近に着地、また乗る、踏む事をしないでください。商品の破損、及びケガをする恐れがあります。
- 本商品は、競技用トランポリンではありません。高く飛びすぎるとバランスを崩し、商品の破損、及びケガをする恐れがあります。
- 部品等に異常がみられた場合は、ただちに使用を中止してください。商品の継続使用により、部品が変形することがあります。

## トレーニングプログラム

### 全身運動

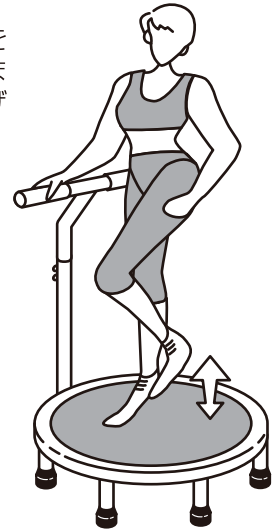
#### ローバウンド

- 足を肩幅に開き初めはハンドルに片手を添え、つま先立ちを繰り返します。そのとき、つま先はネットに着けたままで、かかとの部分だけを弾ませて飛び上がらないようにします。(2~5分)



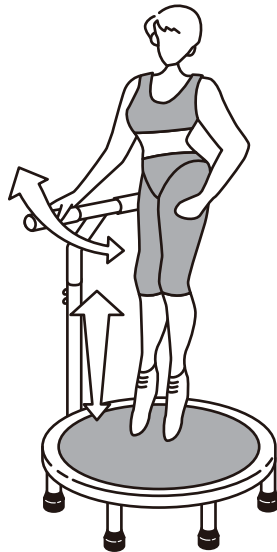
#### ウォーキング

- 初めはハンドルに手を添え、ゆっくりと歩きます。徐々に膝を高く上げて歩きます。(2~5分)



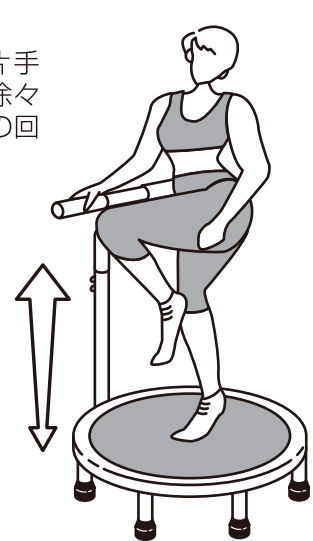
#### ハイバウンド

- 初めはハンドルに片手を添え、つま先でネットを蹴るようにジャンプ(10~20cm)します。(2~5分)



#### ジョギング

- 初めはハンドルに片手を添え、歩きます。徐々に膝を高く上げ、足の回転を速めます。(2~5分)

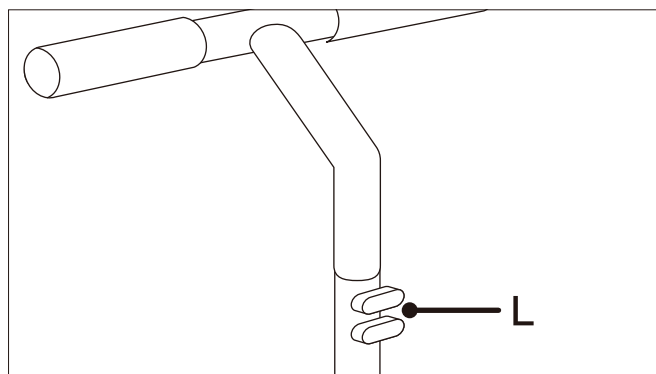
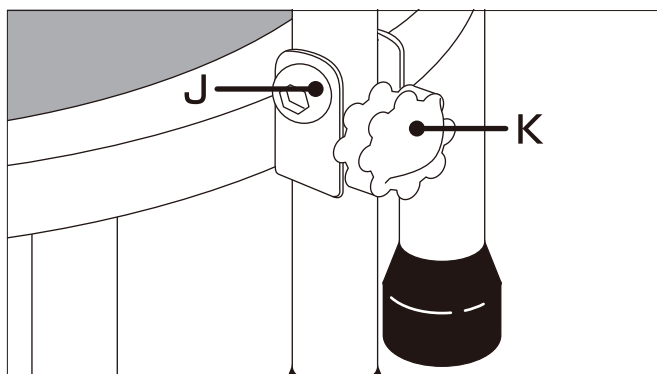


# お手入れ方法

ご使用を続けていますと各固定部が緩んでしまう場合があります。

## ■固定部の確認

ご使用前には必ず、J.ボルト、ナット、K.ハンドル固定ノブ、L.ネジが緩んでいないか確認してください。



# アフターサービス

※必ずお守りください

## (1)保証書(裏表紙)

保証書は所定事項の記入及び記載内容をご確認いただき、大切に保管ください。

## (2)保証期間について

お買い上げより1年間となります。商品お届け時の送り状を保管してください。

## (3)保証期間中に修理を依頼される場合

保証書の記載内容に従って修理いたします。

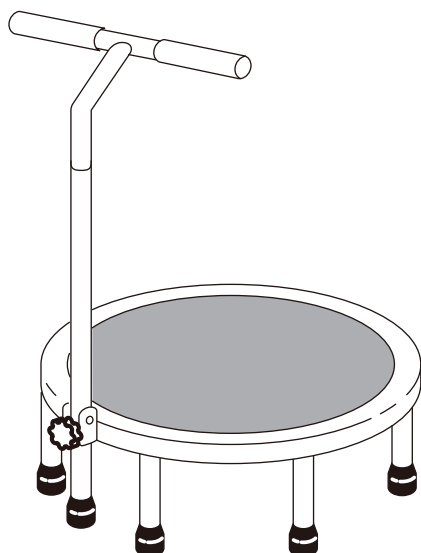
## (4)保証期間を過ぎて修理を依頼される場合

修理すれば使用できる場合は、ご希望により有料で修理、または部材販売させていただきます。

## (5)ご使用中に普段と変わった状態になりましたら、ただちに使用を中止し、お買い上げ販売店に点検・修理をご依頼ください。

修理に関するご相談ならびにご不明な点は、まずはお買い上げ販売店にお問い合わせください。

# 商品仕様

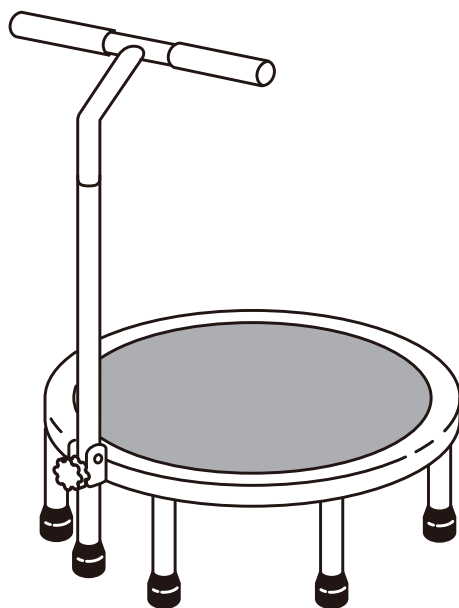


- 品名 / エアロライフ ホームジャンピングハンドル付
- 品番 / DR-6700
- 材質 / [本体]スチール [本体カバー]合成ゴム  
[ハンドル]スチール  
[脚]スチール [ネット]ポリプロピレン  
[ゴムキャップ]シリコン  
[エンドキャップ]ポリエチレン
- 適応体重 / (約)85kg
- 本体重量 / (約)5.8kg
- 本体寸法 / (約)87×82×103cm
- ネット寸法 / (約)φ60cm
- 保証期間 / 1年間
- 製造国 / 中国

☆製品の仕様、外観などは改良のため予告なしに変更することがあります。

## 保証規定

- 取扱説明書・本体貼付ラベル等の注意書に従った正常な使用状態で保証期間内に故障した場合は、無料で修理させていただきます。
- 保証期間内でも次の場合には有料修理となります。
  - (イ) 本書の提示がない場合。
  - (ロ) 使用上の誤り及び不当な修理や改造による故障及び損傷。
  - (ハ) お買い上げ後の輸送、落下等による故障及び損傷。
  - (ニ) 火災、地震、風水害、落雷、その他天災地変、公害や異常電圧による故障及び損傷。
  - (ホ) 本書にお買い上げ日、お客様名、販売店名の記入のない場合、あるいは字句を書き替えられた場合。
  - (ヘ) 一般家庭用以外(業務用)に使用された場合の故障及び損傷。
- 本書は日本国内においてのみ有効です。
- 本書は再発行いたしませんので、紛失しないよう大切に保管してください。
- 通信販売等で購入された場合は、商品の送り状に記載された着荷日をお買い上げ日とさせていただきます。
- 消耗品・付属品は保証対象外です。
- 個人情報のお取り扱いについて  
お客様よりお知らせいただいた氏名・住所などの個人情報は、当社商品のご相談への対応や修理及びその確認などに利用させていただく場合がございますので、ご了承ください。



## 保証書

この保証書は、保証期間中に、お客様の正常なご使用状態(取扱説明書参照)で、万一故障した場合には、本書記載内容で無料修理を行うことをお約束するものです。  
本書をご提示の上、お買い上げの販売店に修理をご依頼ください。

品名	エアロライフ ホームジャンピングハンドル付	
品番	DR-6700	
保証期間	お買い上げ日より1年間(本体) ※お届け時の送り状と一緒に保管してください。 お買い上げ日の証明になります。	
お買い上げ日	年 月 日	
お客様	お名前	フリガナ ----- 様
	ご住所	〒
	電話	( )
販売店	店名・住所	(印)
	電話	( )
修理内容		

この保証書によってお客様の法律上の権利を制限するものではありません。保証期間経過後の修理等についてご不明の場合は、お買い上げの販売店にお問い合わせください。

カラダを変えていく。



AEROLIFE

お問い合わせ・発売元

**モダンロイヤル株式会社**

〒103-0002 東京都中央区日本橋馬喰町1-5-6 イマスオフィス馬喰町8F  
TEL.(03)5843-6281 FAX.(03)5843-6285 <https://www.modernroyal.com>

ご不明な点がございましたら、下記までご連絡ください。



**0120-88-4450**

受付時間10:00~16:00(土、日、祝休み)

\*12:00~13:00はつながりません。



ご使用中は定期的に以下の点検をお願いいたします。

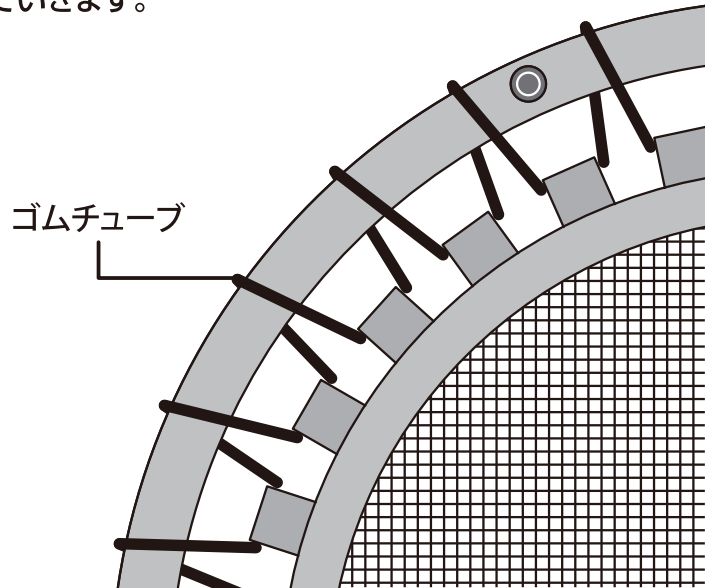
## 1. ゴムチューブ

ゴムチューブは長い間使用していると徐々に傷んでいきます。  
カバーを外して点検してください。

〈こんなときは〉

- ・ ゴムチューブの糸がほつれてきた。
- ・ 部分的に細くなってきた。

上記症状が現れたらご使用を中止し、  
修理依頼してください。  
ご購入後1年間(保証期間内)は、無償  
で修理・部品交換いたします。  
(下記お問合せ先で受付いたします)



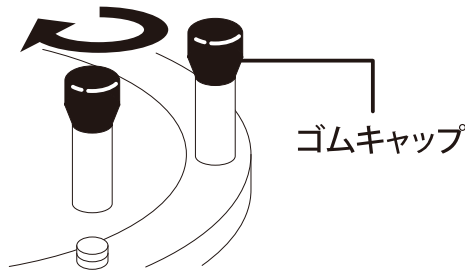
## 2. 固定部の確認

ご使用を続けていると各固定部が緩んでいきます。安全にご使用いただくため、点検をお願いいたします。  
緩んでいたら締め直してください。

〈チェックポイント〉

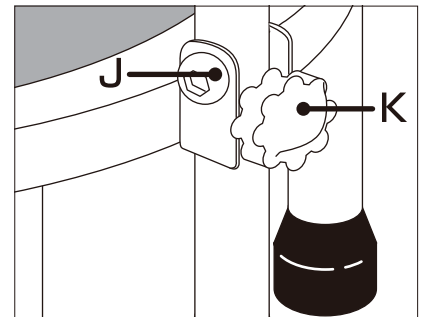
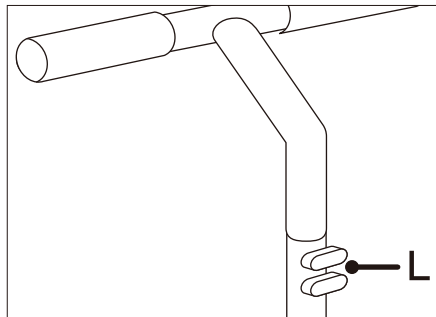
### 1) 脚

- ① しっかり固定されているか  
\* ネジがゆるんでいないか
- ② ゴムキャップが破れていないか  
破損していると床をキズ付ける  
恐れあります。



### 2) ハンドル

- ① Lネジが緩んでいないか
- ② Jボルト、Kハンドル固定ノブが  
緩んでいないか



〈お問い合わせ先〉

モダンロイヤル株式会社  
〒103-0002 東京都中央区日本橋馬喰町1-5-6



フリーダイヤル

**0120-88-4450**

受付時間 10:00～16:00(土、日、祝休み) \* 12:00～13:00はつながりません。